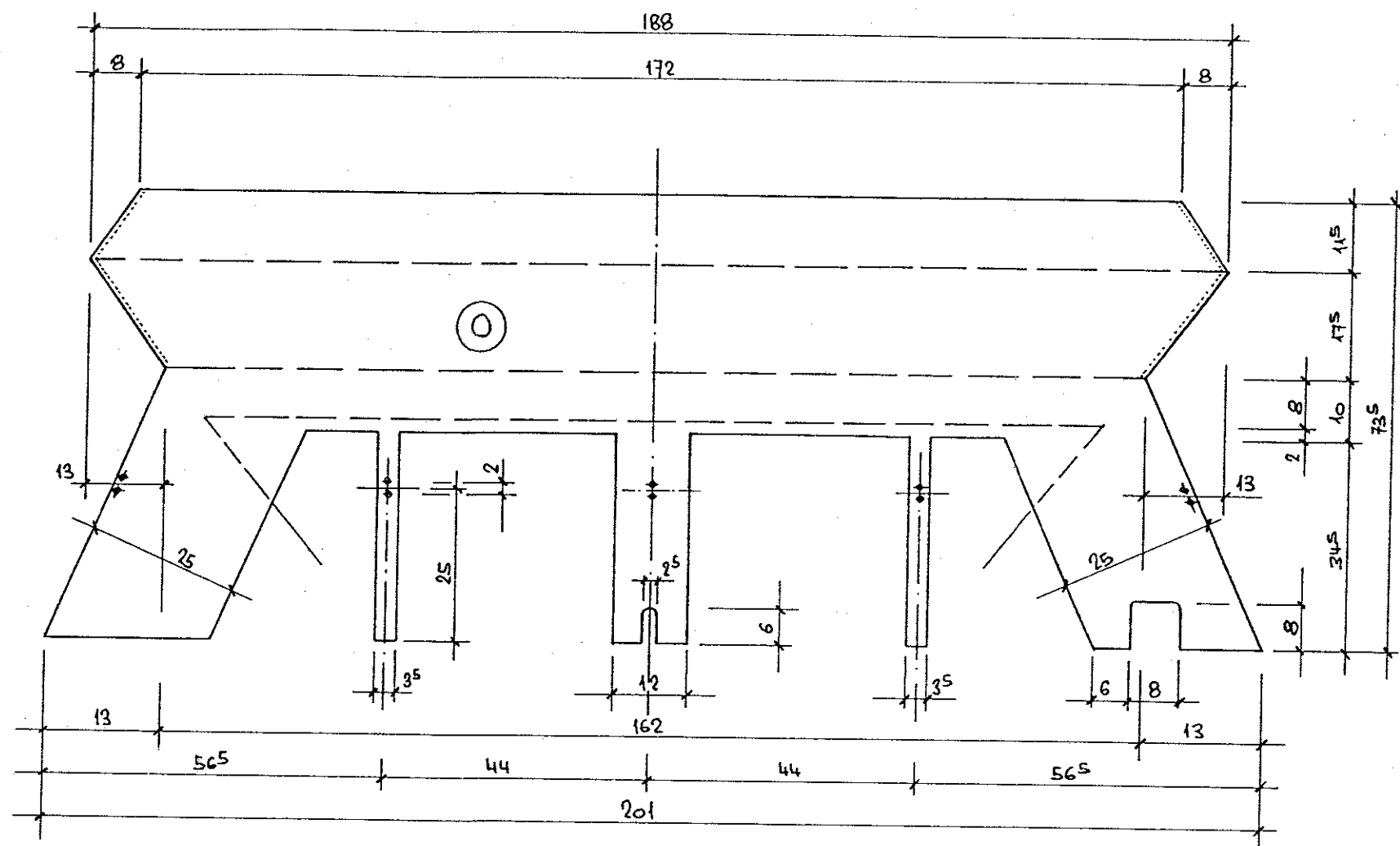


Uebersichtsplan

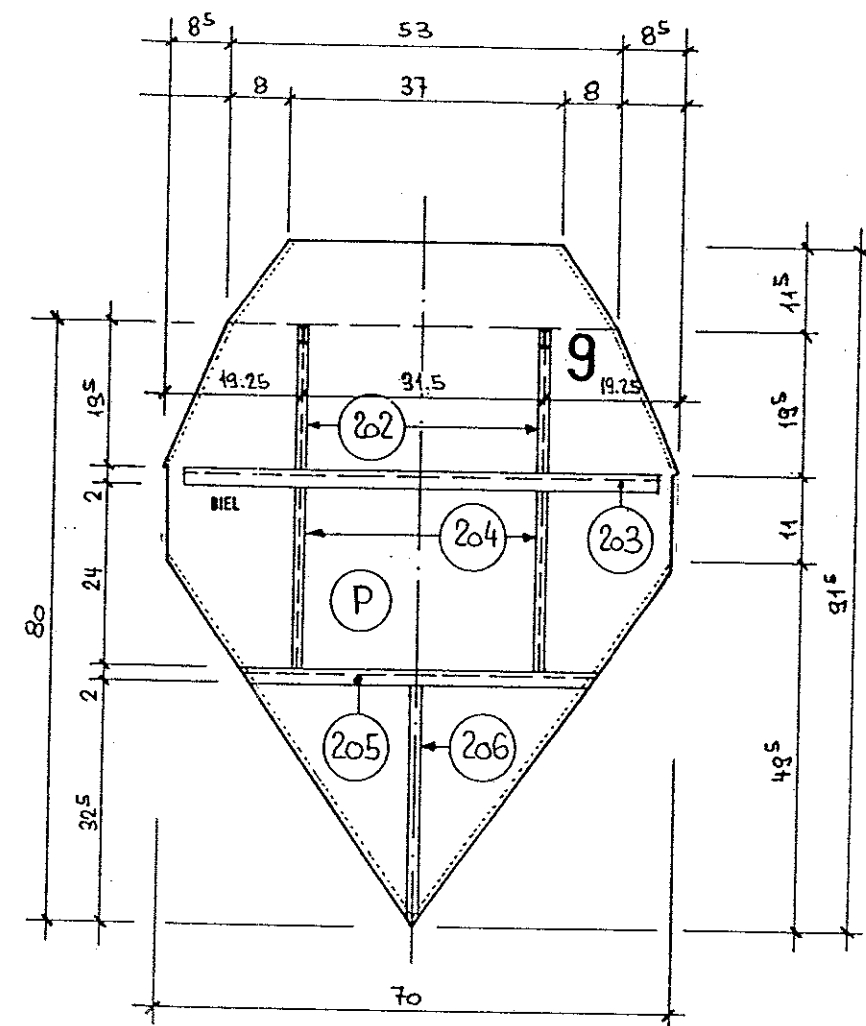
Mst. 1:1 (für Spur 0)

25. 8. 86 / HO

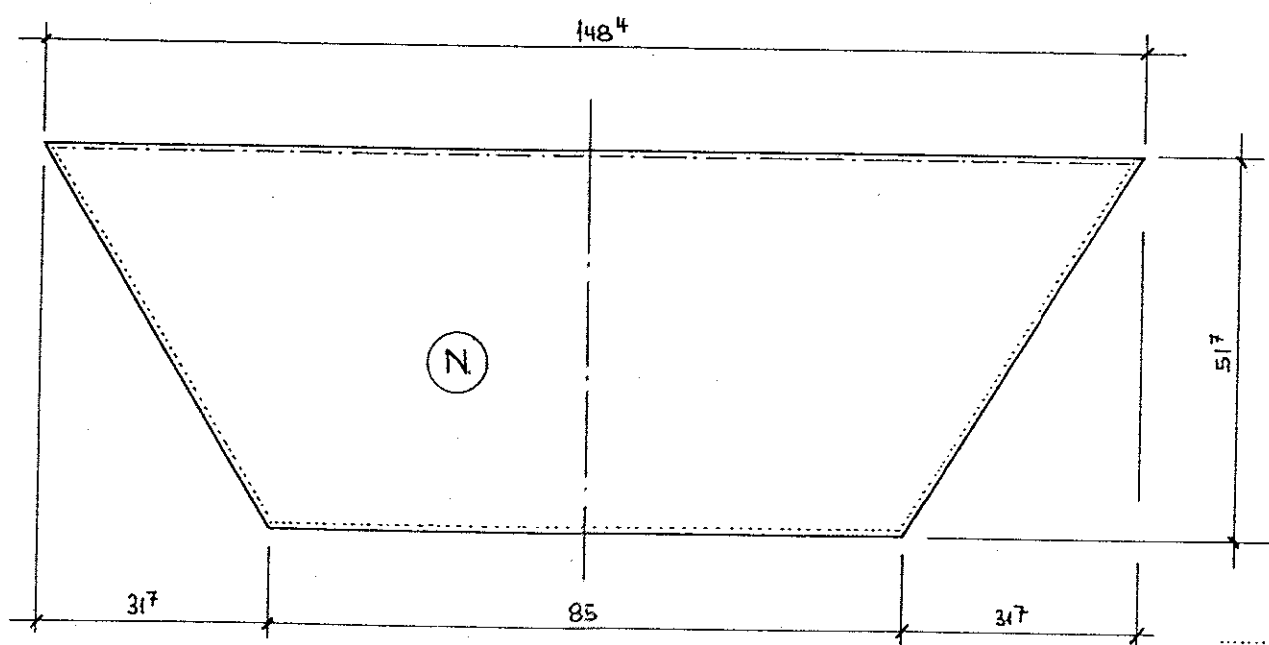
Abwicklung Kostenseite 1:1



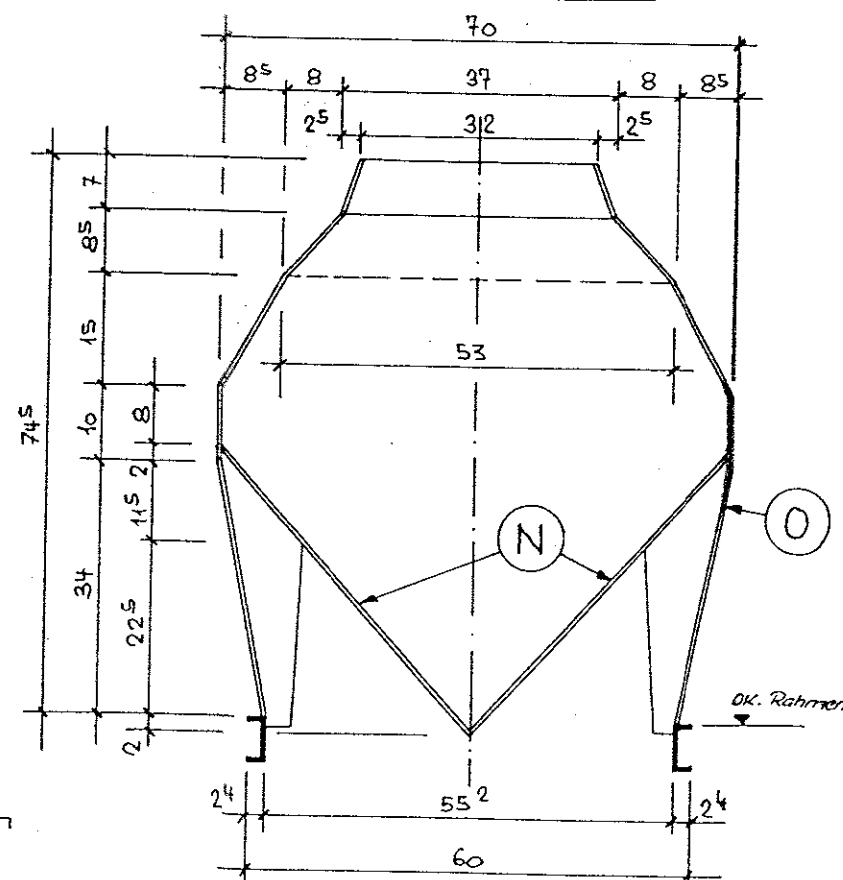
Abwicklung Stirnseite 1:1



Abwicklung Wannenseite 1:1

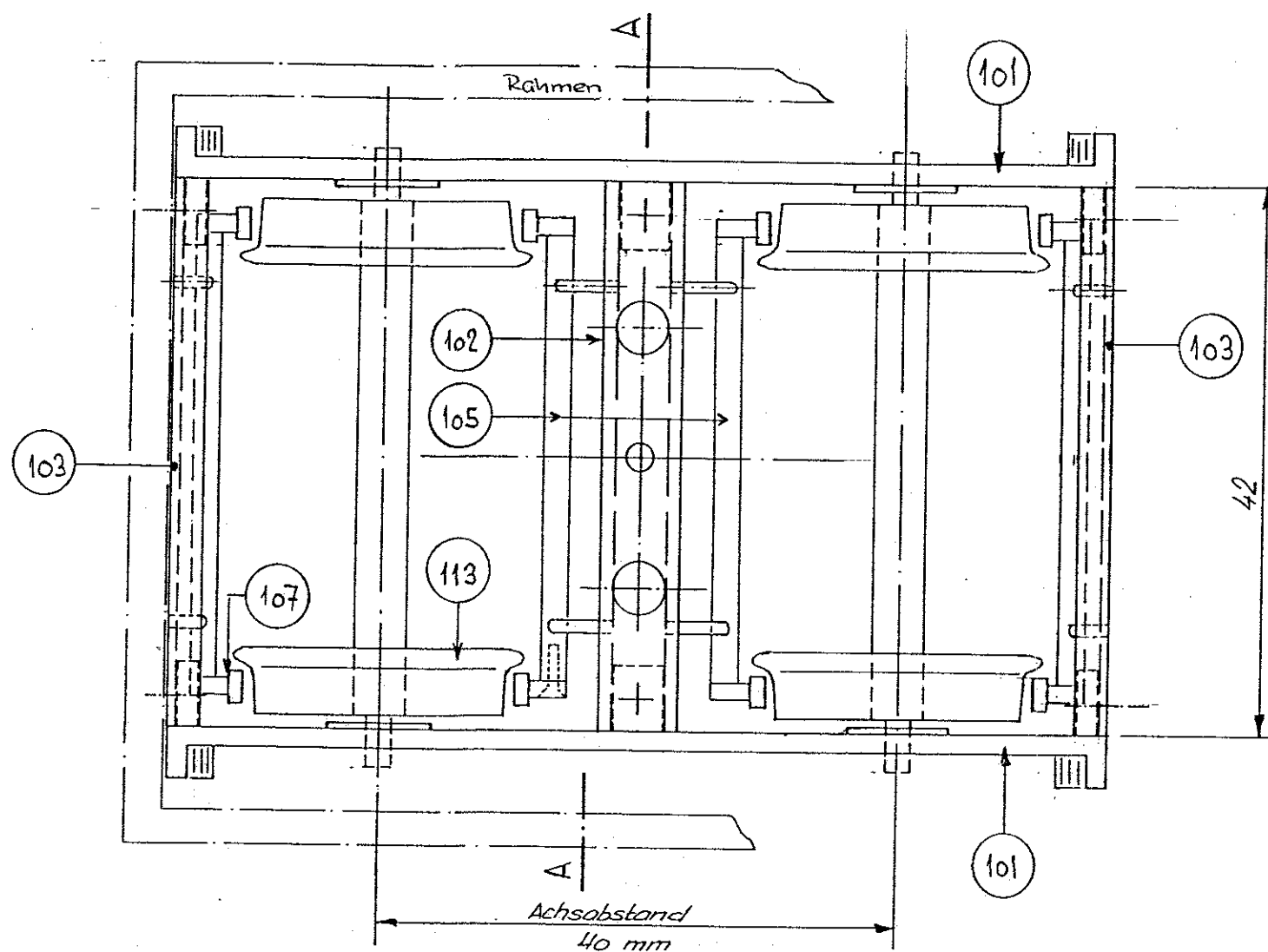


Querschnitt 1:1

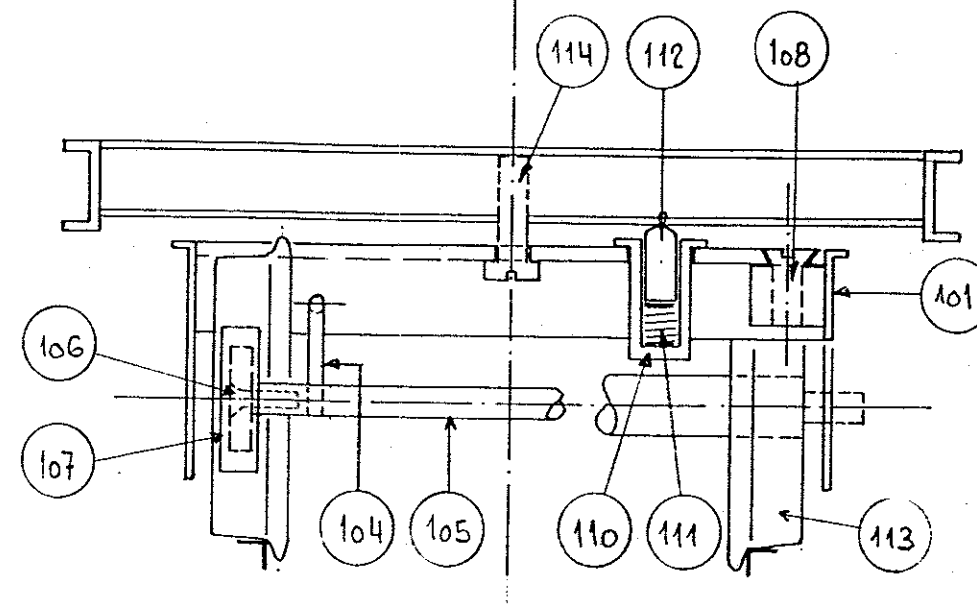


..... Kante innen anschrägen
- - - - - Kante aussen anschrägen

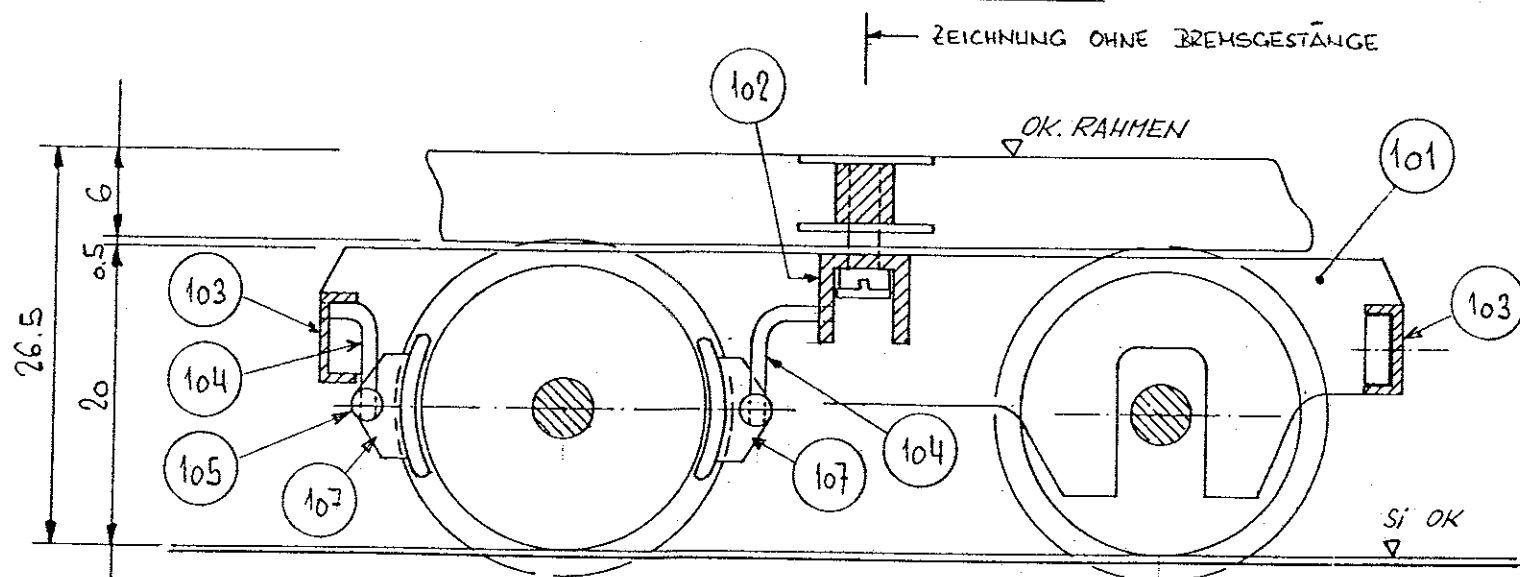
GRUNDRISS 2:1



SCHNITT A - A 2:1



LÄNGSSCHNITT 2:1

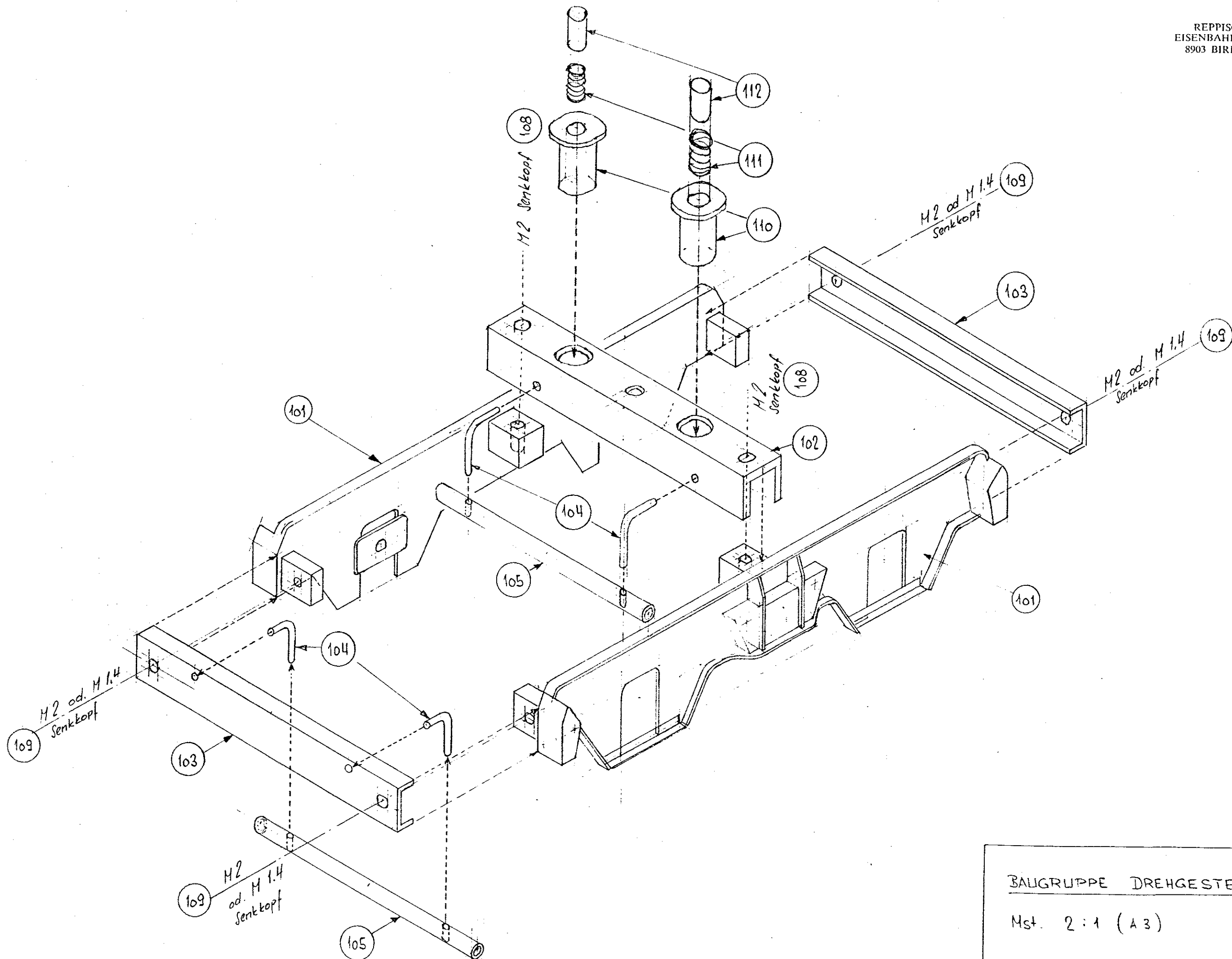


BAUGRUPPE DREHGESTELLE

Mst 2:1 (A3)

Plan D I

19.5.26 / 40

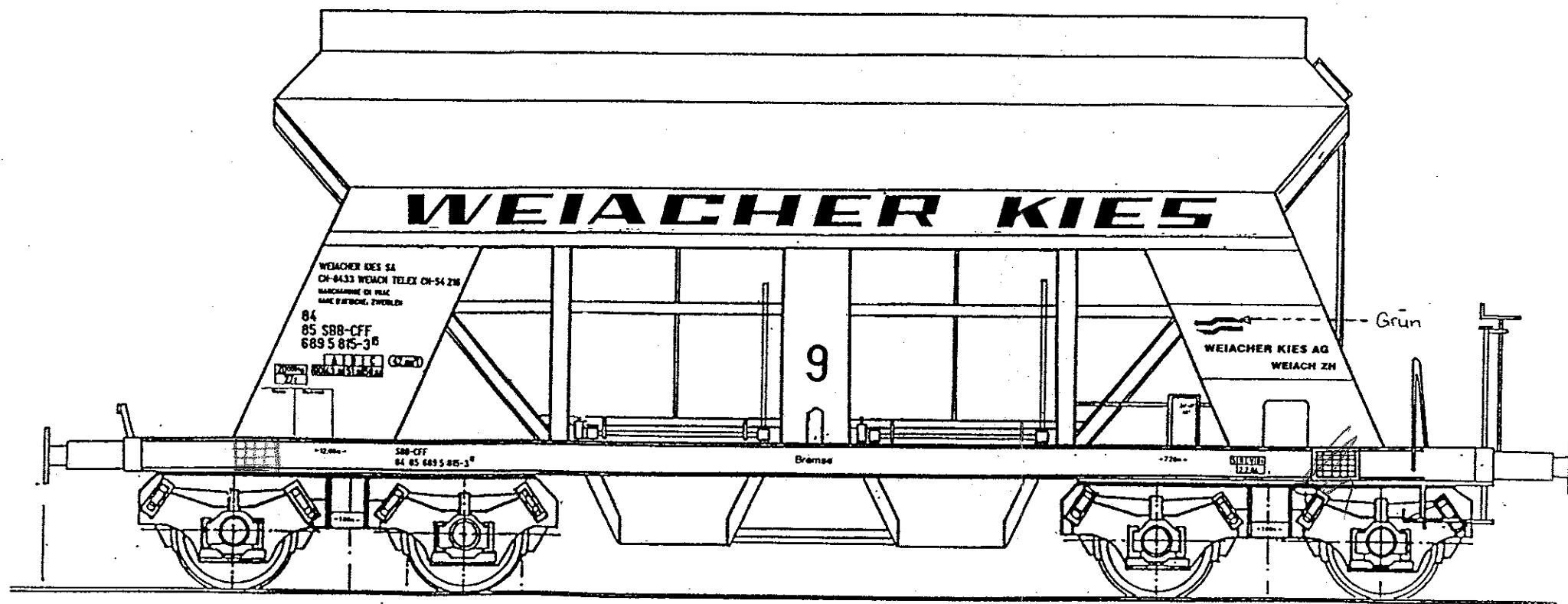


BAUGRUPPE DREHGESTELLE

Mst. 2:1 (A3)

Plan D II

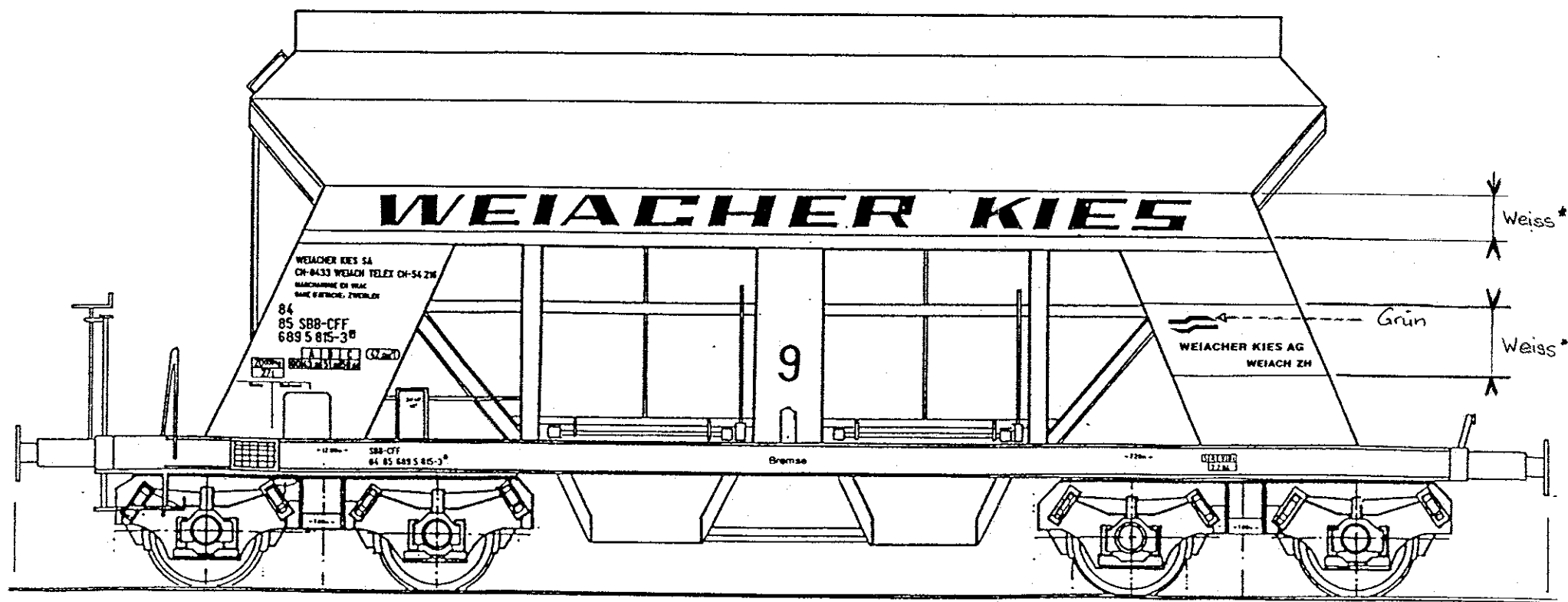
19.5.86/HO



* Vermessung der weissen Farb-
streifen siehe Plan KI

Beschriftung Stirnseite siehe
Plan K III

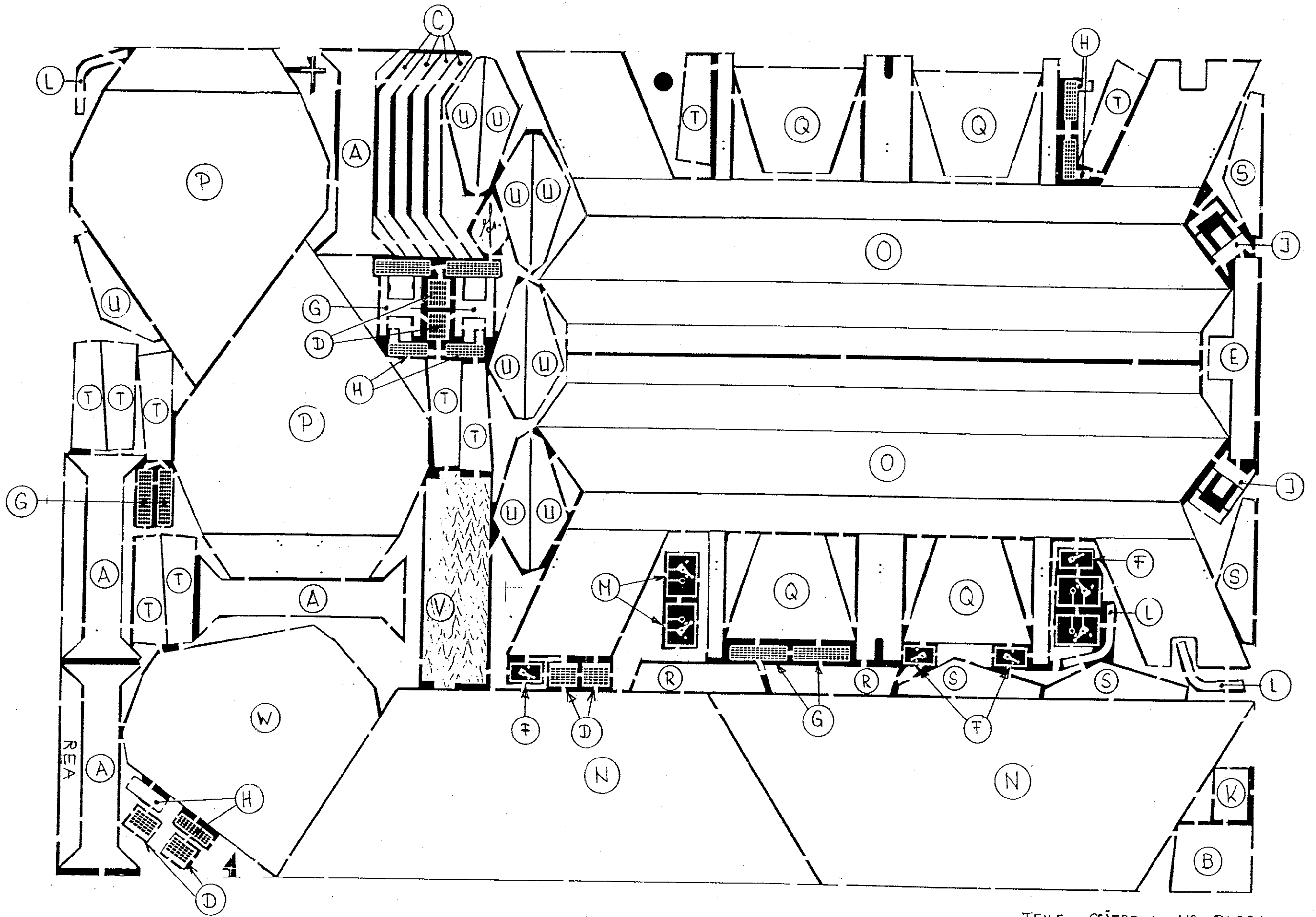
Seite Handbremse Stirnseite Biel
Nicht-Handbremsseite * Bienne



BESCHRIFTUNG

Plan BI

14.8.86/40



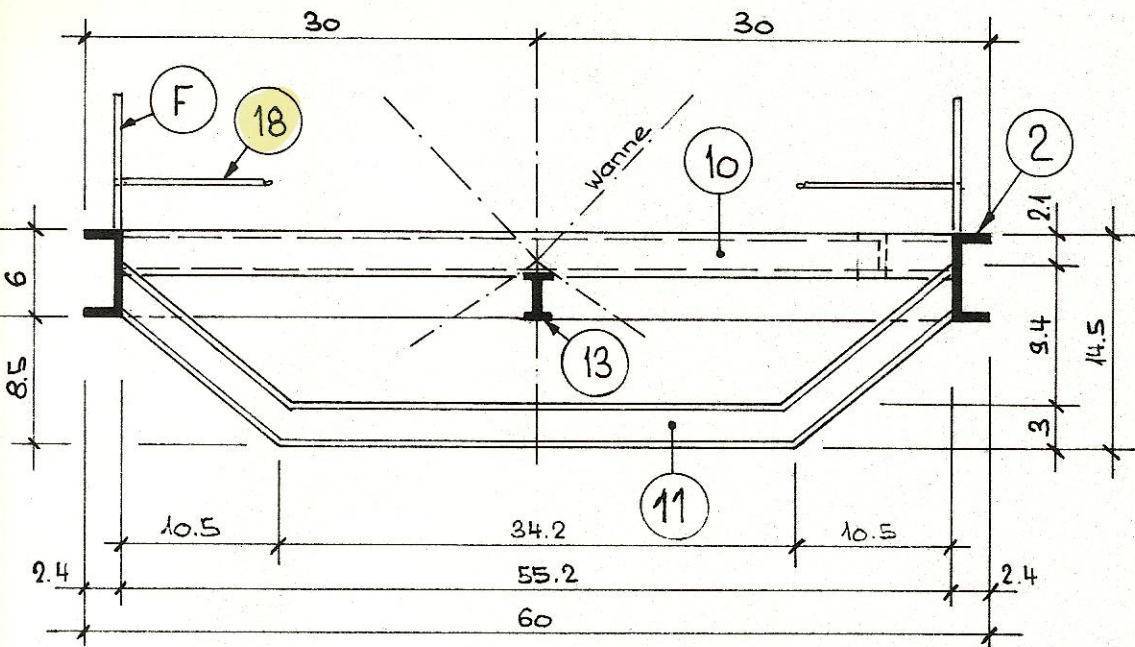
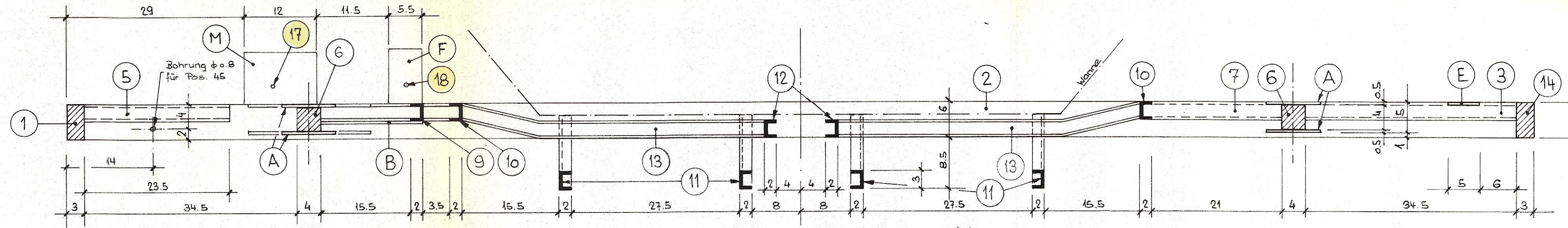
TEILE GEÄTZTES MS-BLECH

Mst. 1:1

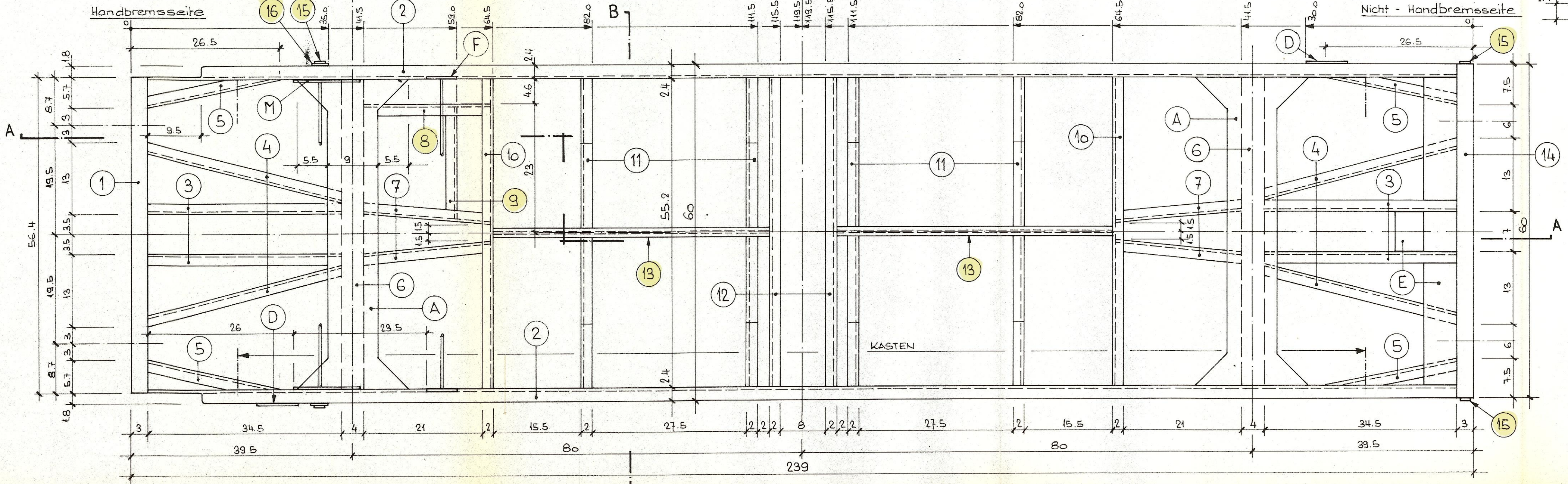
14.8.86/40

Schnitt A-A

Schnitt B-B



Grundriss



Profile Pos. 3, 4, 5, 7 teilweise oberer Schenkel um 0.5mm abfeilen. (Bei Pos. A und E)

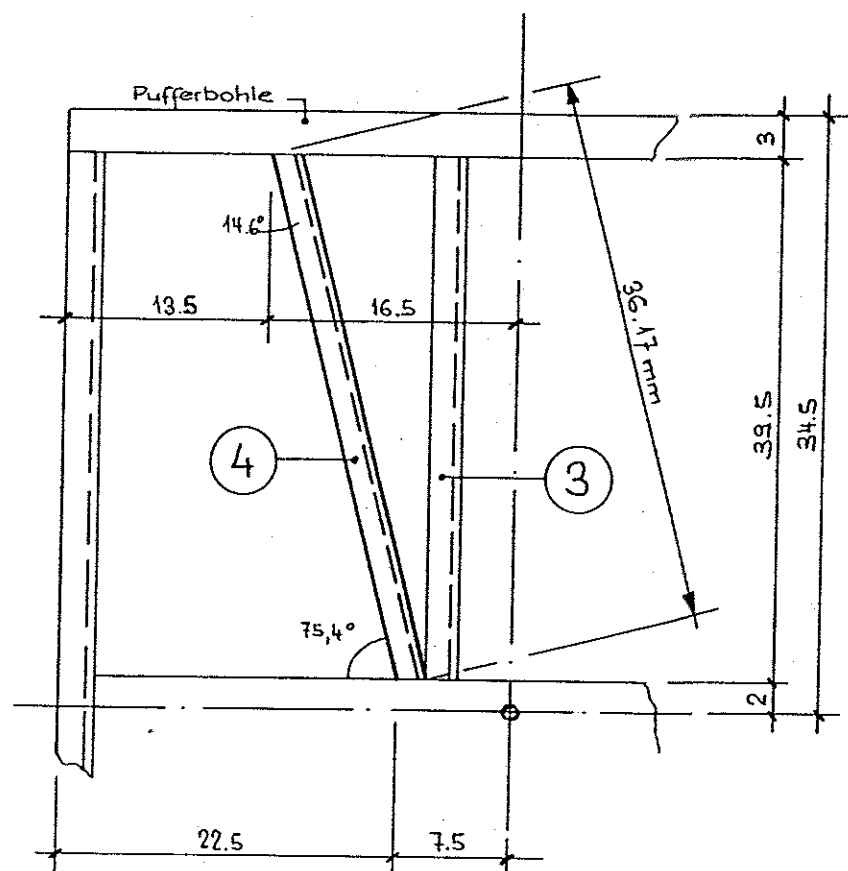
BAUGRUPPE RAHMEN

Mst 2:1

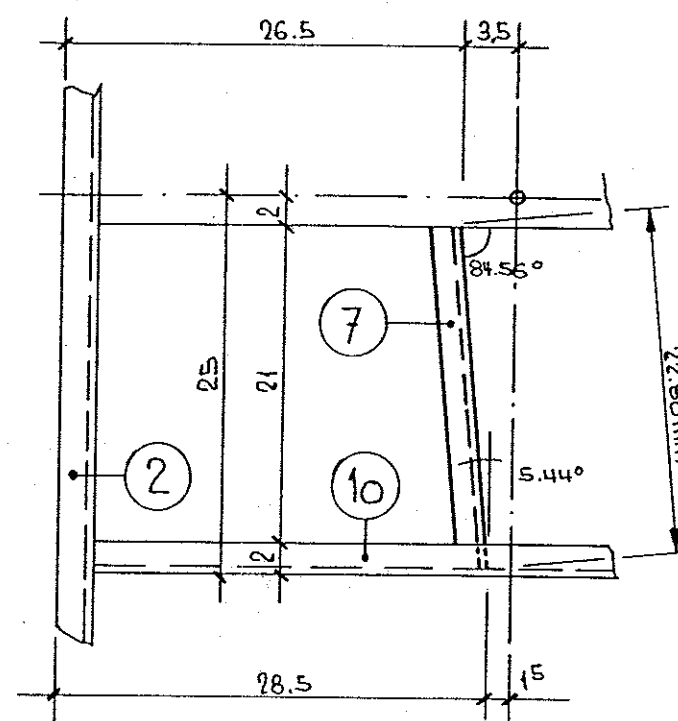
Plan R I

6.7.86/HO

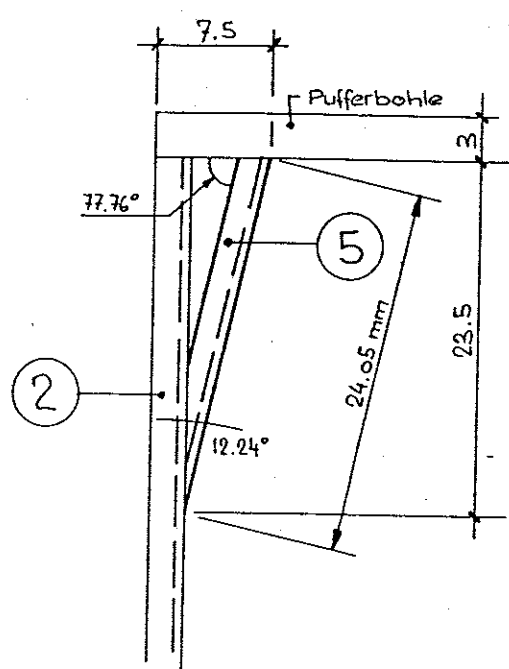
Pos. ④



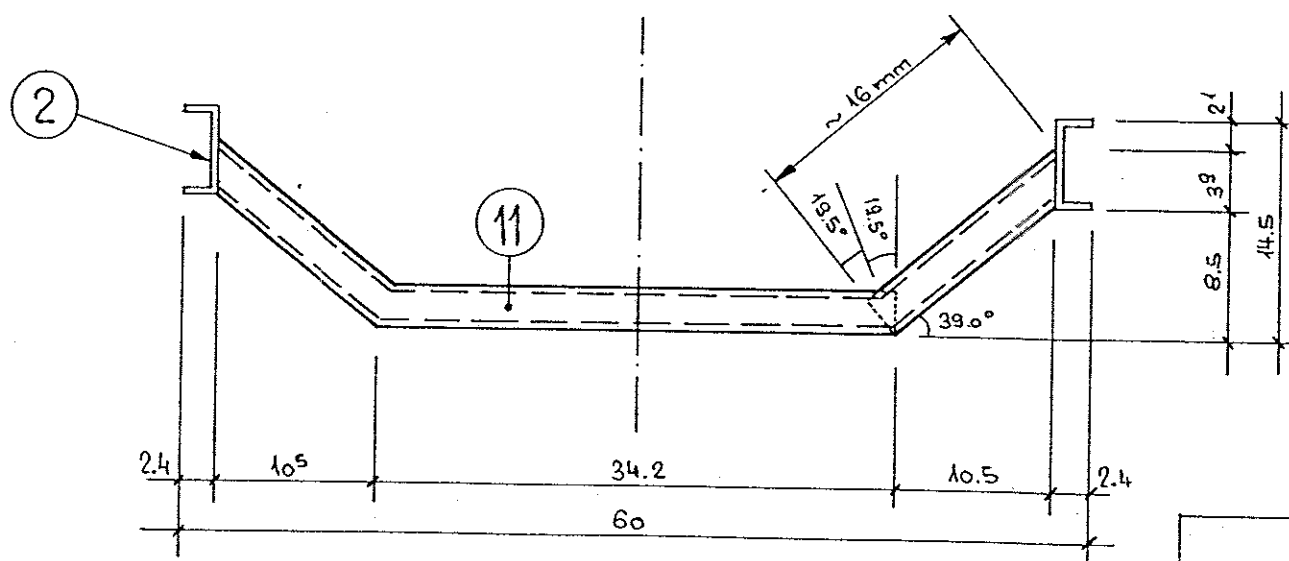
Pos. ⑦



Pos. ⑤



Pos. ⑪

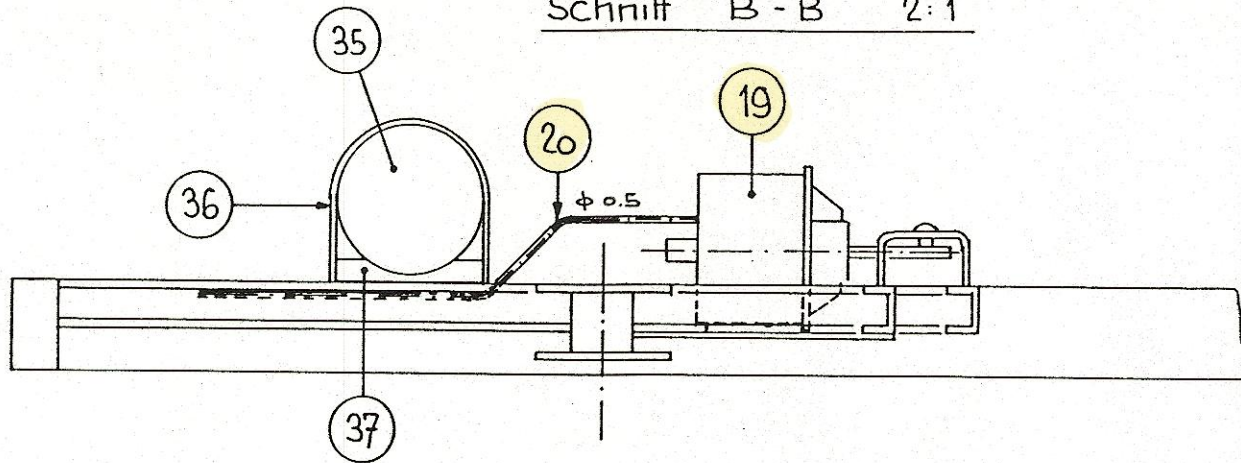


BAUGRUPPE RAHMEN

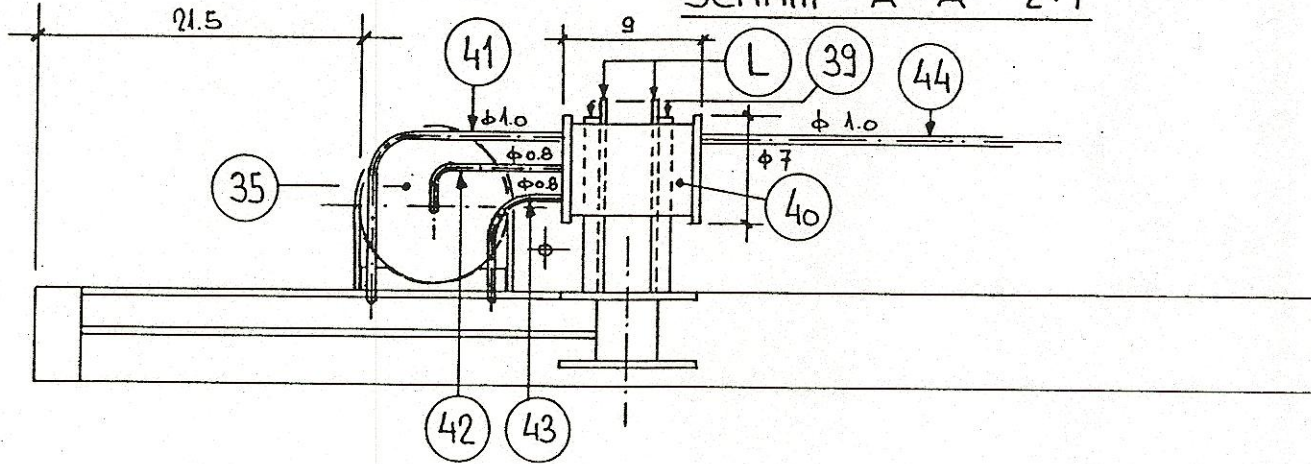
Mst: 2:1

Plan Nr. R II 7.7.86/HO

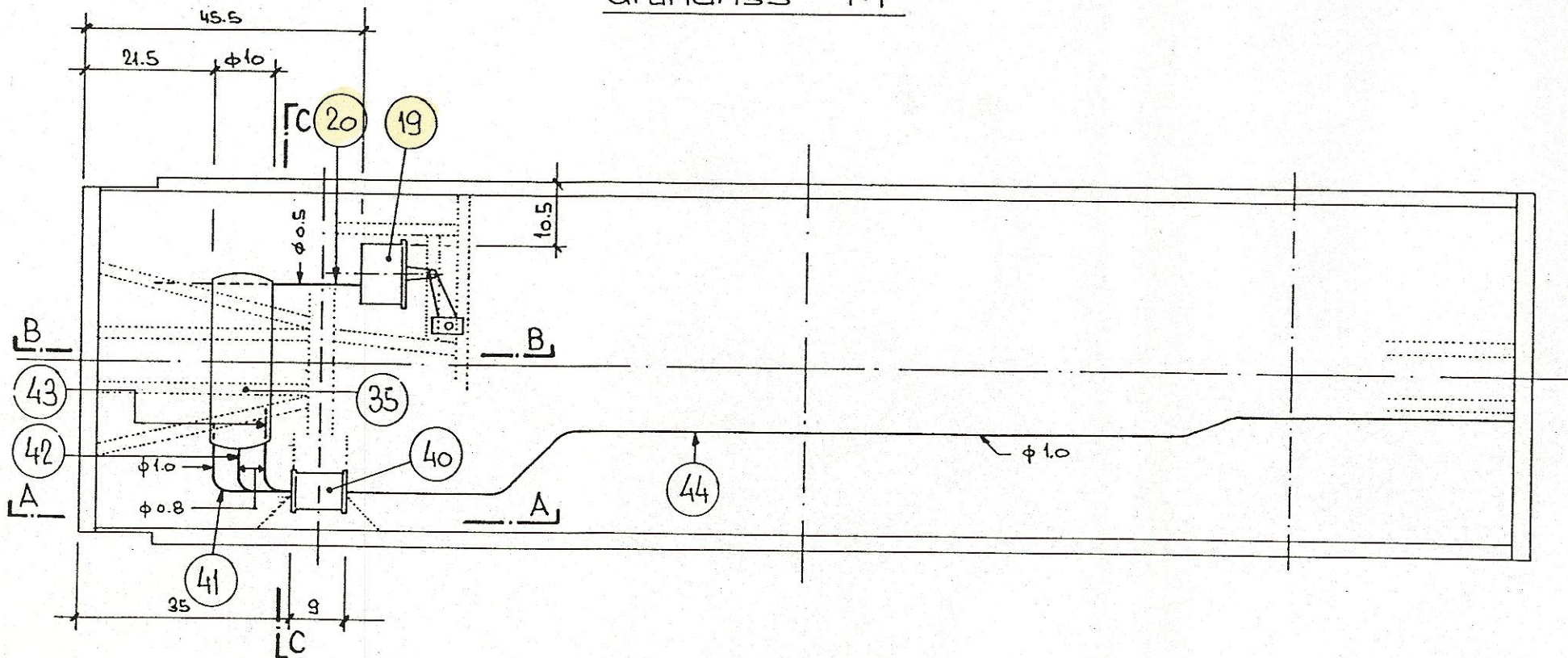
Schnitt B-B 2:1



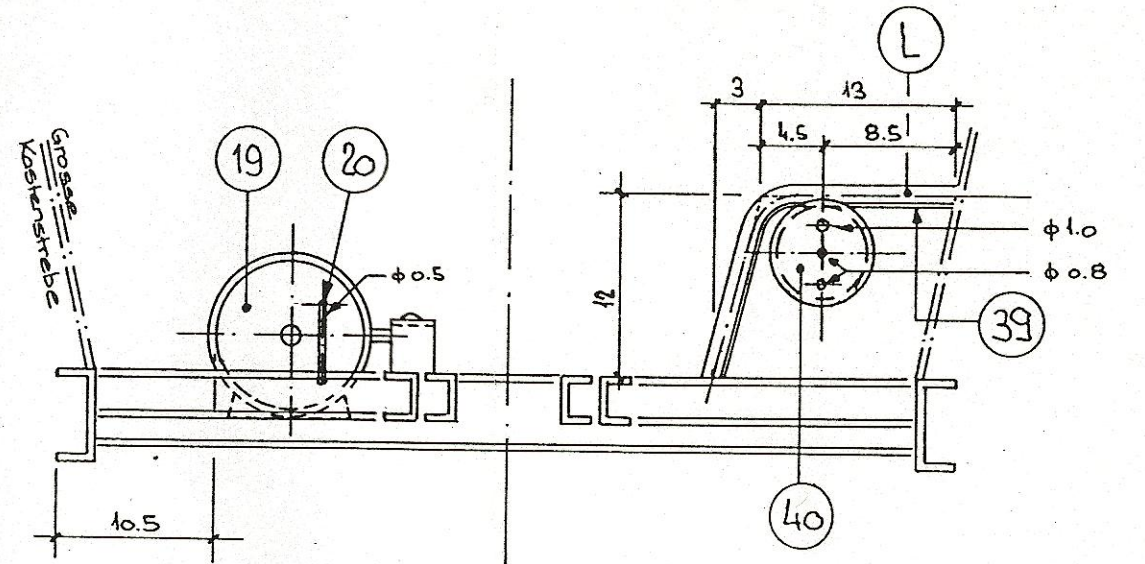
Schnitt A-A 2:1



Grundriss 1:1



Schnitt C-C 2:1



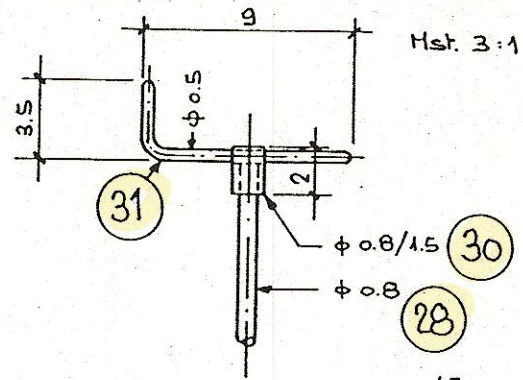
Baugruppe Rahmen

Mst. 1:1 / 2:1

Plan Nr. R VI

13.786/40

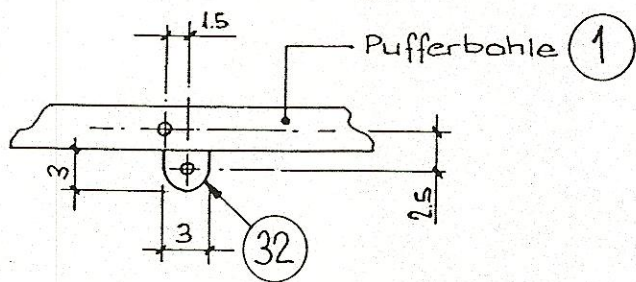
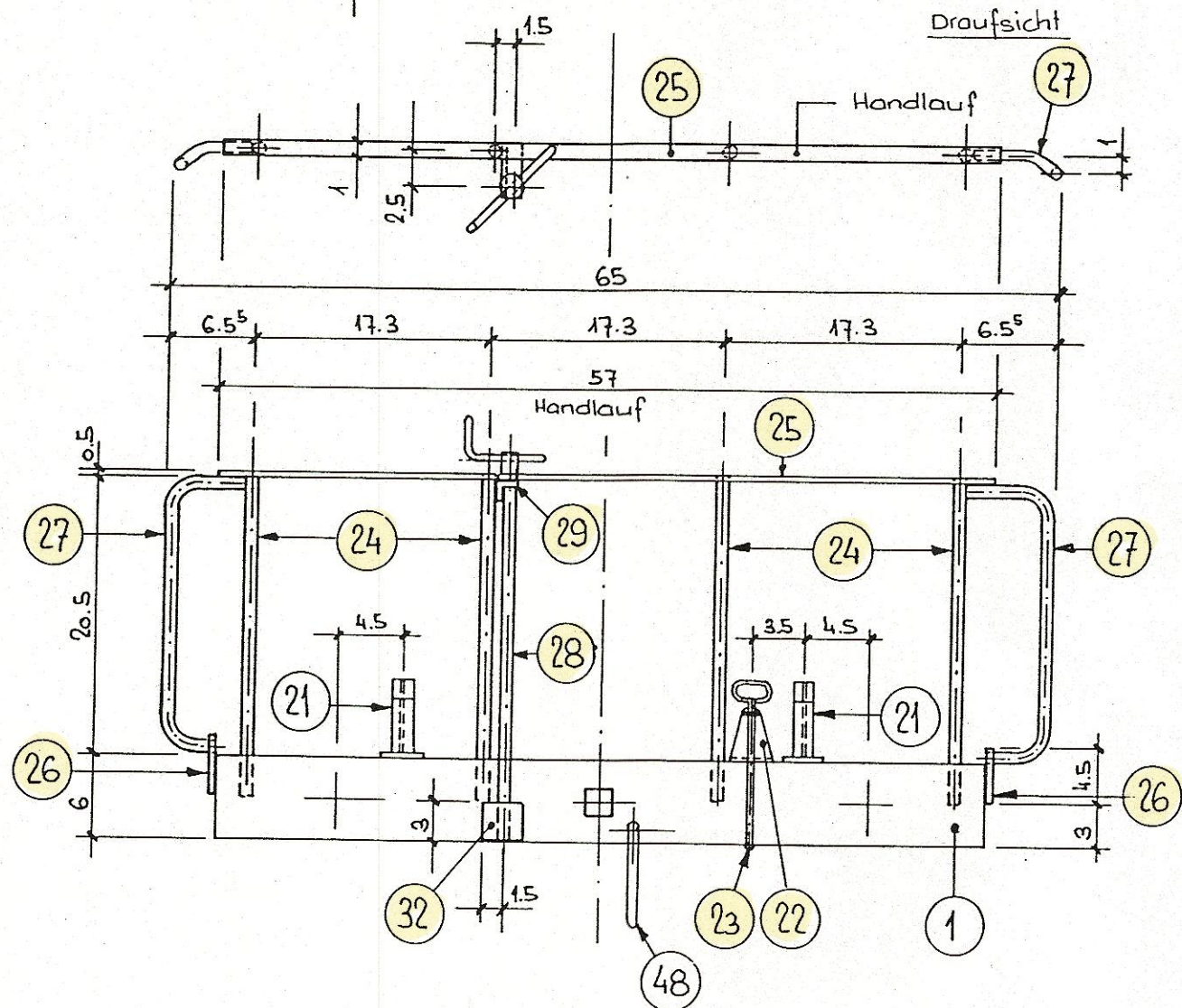
Detail Handbrems - Kurbel



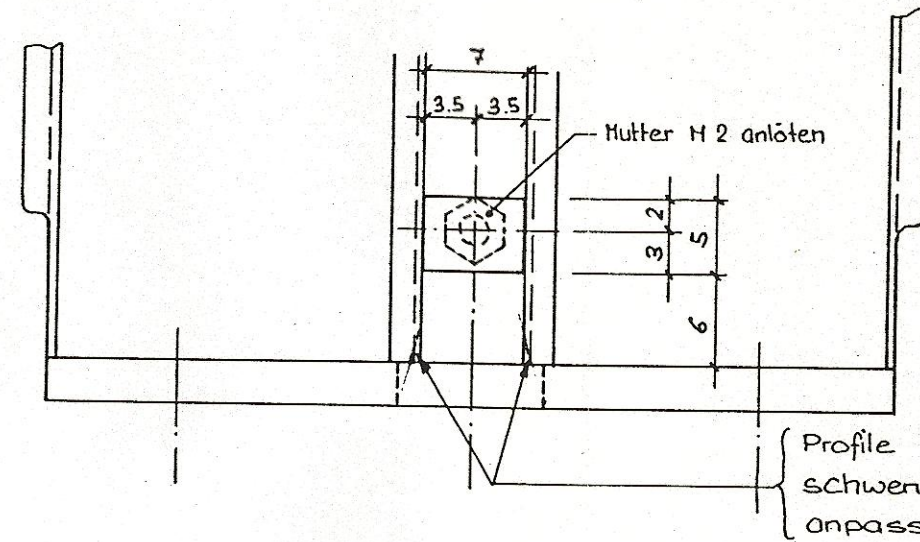
Variante mit Modellkupplung

Variante mit Bucokupplung
(kurze Kupplungs- Deichsel)

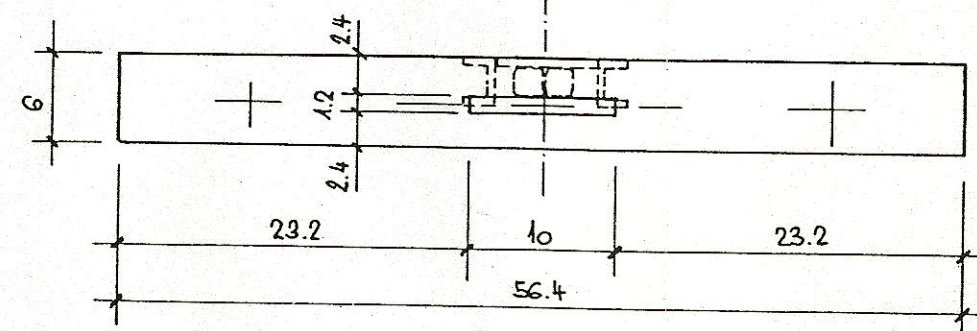
Geländer 2:1



Grundriss 2:1



Ansicht 2:1



BAUGRUPPE RAHMEN

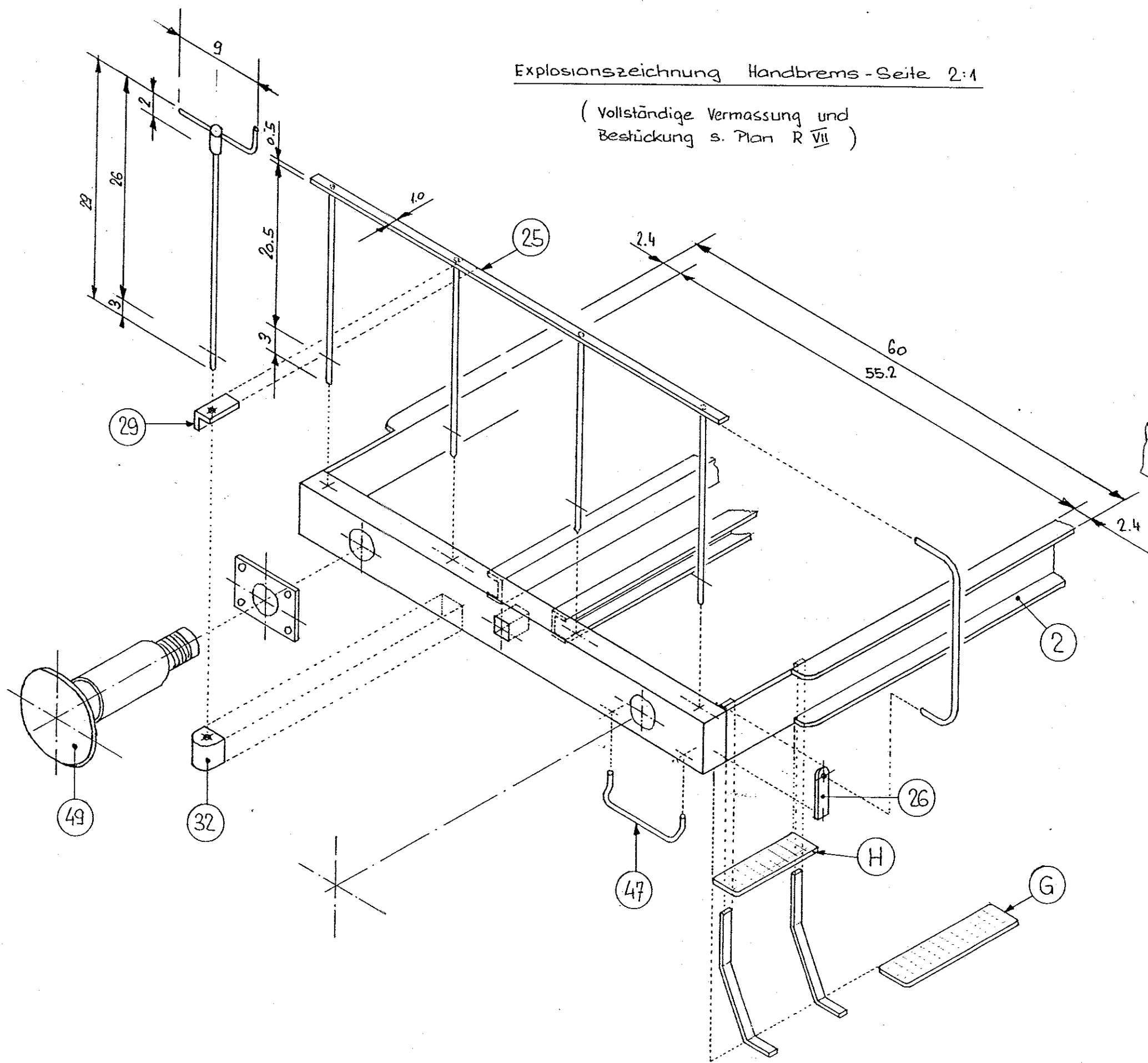
Mst 2:1

Plan Nr. R VII

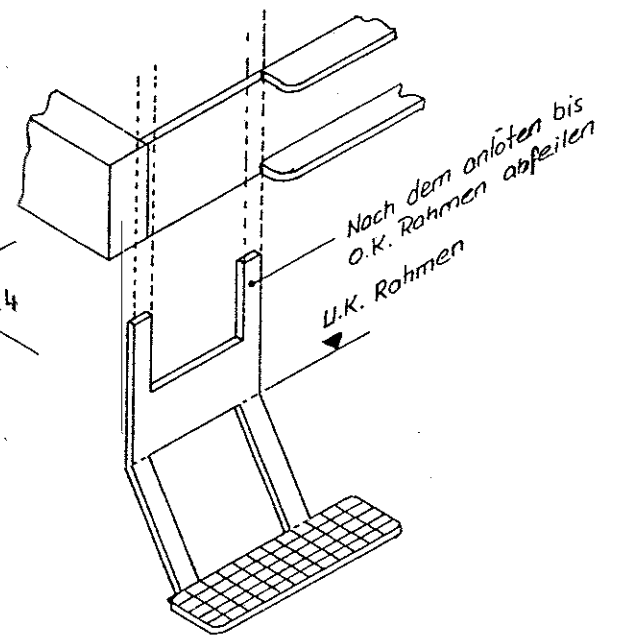
15.7.86/HO

Explosionszeichnung Handbrems - Seite 2:1

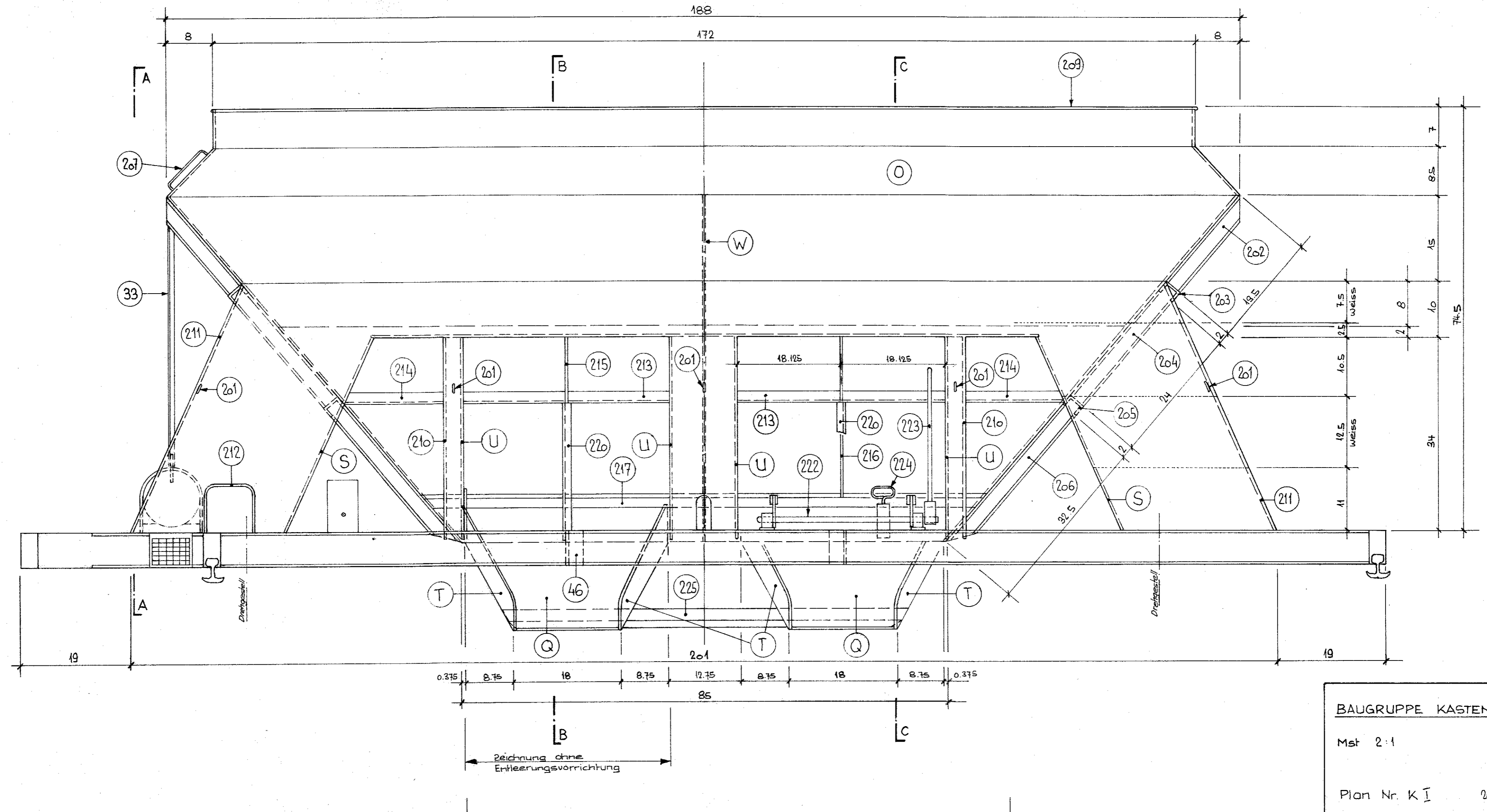
(Vollständige Vermassung und
Bestückung s. Plan R VII)



Variante für Treppbefestigung

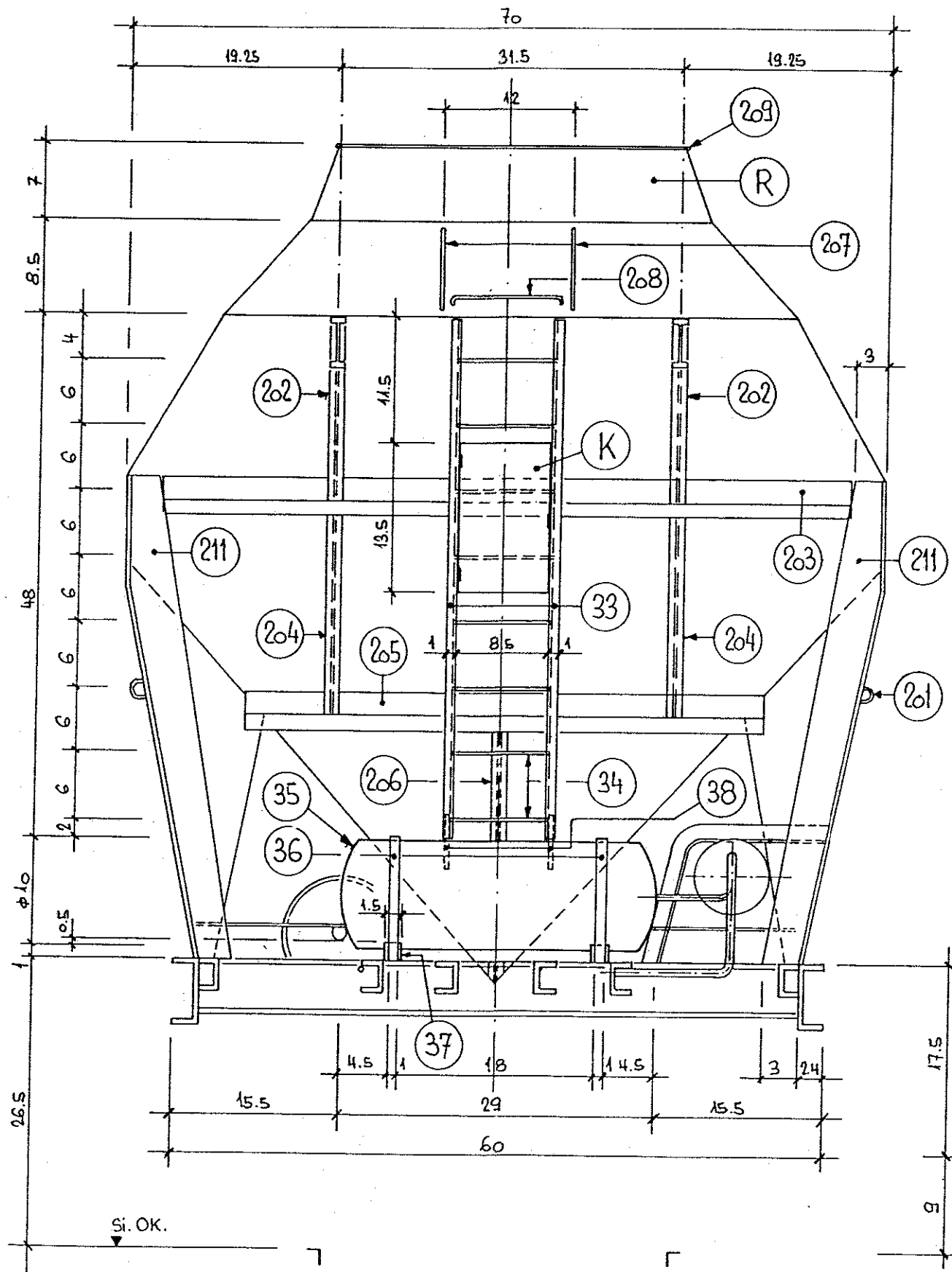


BAUGRUPPE RAHMEN
Mst. 2:1
Plan Nr. R VIII
15.7.86 / 40

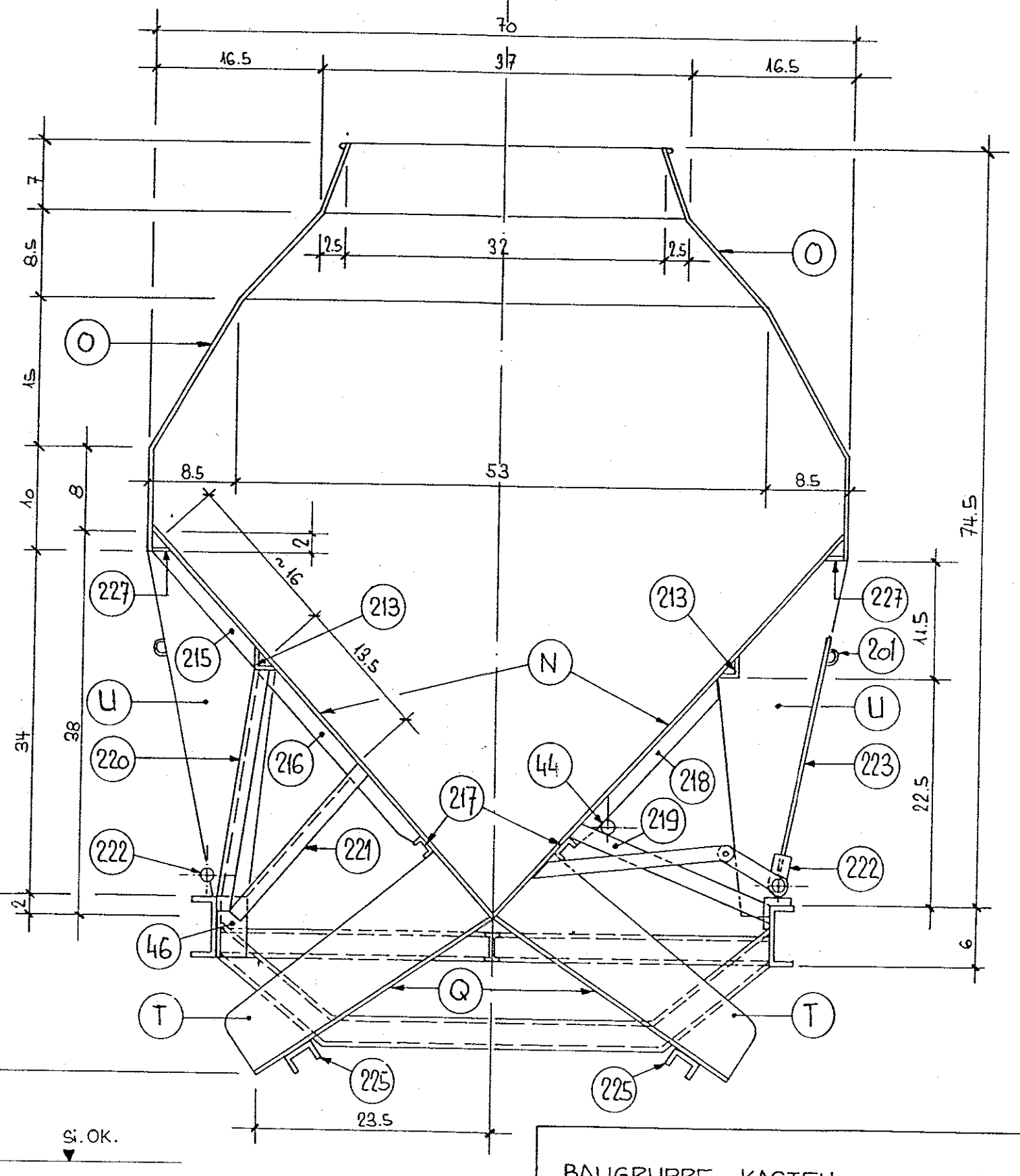


BAUGRUPPE KASTEN
 Mst 2:1
 Plan Nr. KI 20.7.86/10

Schnitt A-A 2:1



Schnitt B-B 2:1 Schnitt C-C 2:1



BAUGRUPPE KASTEN

Mst 2:1

Plan Nr. K II

19.7.86/HO